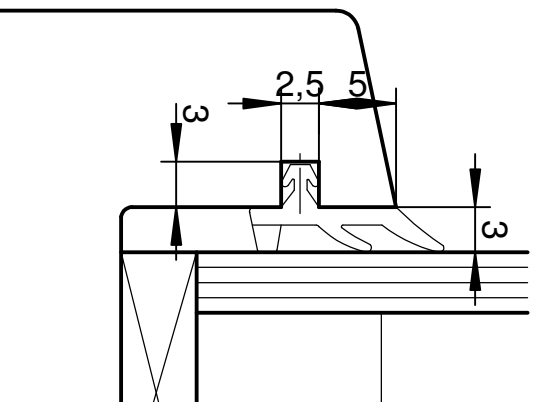


				Toleranz nach DIN 16941 - 2B	Maßstab 10:1		Gewicht	
					Werkstoff Purene S			
				1998	Datum	Name		
				Bearb.	21 . 09 .	Panagiotidu		
				Gepr.				
				Norm				
				DEVENTER		Verglasungsdichtung		Blatt 1
								1 Blätter
Zust.	Änderung	Datum	Name	Urspr.	Ers. für: E 48 / 98		Ers. durch:	

Das Urheberrecht an dieser Zeichnung behalten wir uns vor. Ohne unsere schriftliche Zustimmung darf sie weder kopiert, noch sonstwie vervielfältigt oder Dritten zugänglich gemacht werden.

Eine schutzrechtliche Absicherung unserer Entwicklung, auch für den Fall, der Patentierung oder Gebrauchsmuster-Registrierung, behalten wir uns vor.



		Toleranz nach DIN 16941 - 2B				Maßstab 2:1		Gewicht							
		2007	Datum	Name		Einbauzeichnung									
		Bearb.	15.02.	Born		S 6584e G									
		Gepr.													
		Norm													
		DEVENTER				Verglasungsdichtung									
Zust.	Änderung									Datum	Name	Urspr.	Ers. für:	Ers. durch:	Blatt
															1
															1
															1
							1								